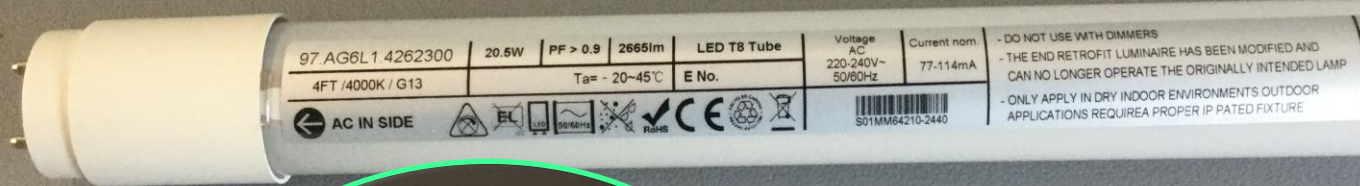
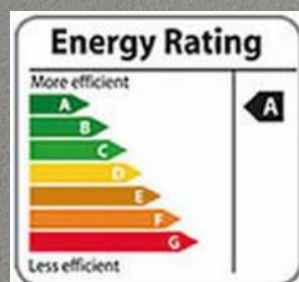


TUBE LED T8 G13 4000K



Culot G13



Description du produit tube LED T8 G13

Puissance : 20W

Dimensions : longueur 1,2 mètres 4FT

Culot : G13 espacement de 13mm entre les broches de contact

Température de couleur : 4000K

Tension : 220-240V

Diamètre du tube : T8 (26 mm)

Classe énergétique A

Les tubes LED T8 sont conçus pour le remplacement des tubes néons fluorescents classiques, ils fonctionnent sans ballast ni starter,

Le tube led fait converger quasiment toute la lumière produite sur la zone de travail. Ainsi, pour moitié moins de flux lumineux, le tube led donne autant de lumière qu'un tube fluorescent,

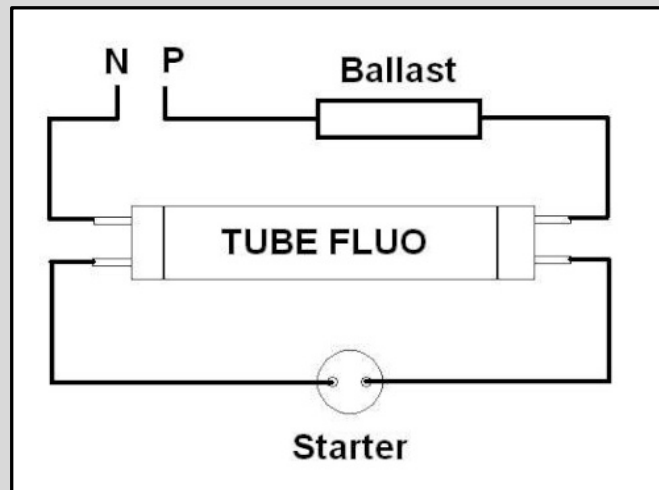
L'allumage est instantané , sans scintillement,

Ecologiques : Les composants sont ROHS (ne contiennent pas de plomb, mercure ou cadmium), sans polluants organiques, persistants ou volatils

Equivalence tube néon et tube T8 led

Tube LED	Equivalent en tube fluorescent
T8 20W long : 1200mm	T8 36W 1200mm

Raccordement d'un tube



Transformation d'un éclairage avec un tube néon classique en éclairage avec un tube LED

le remplacement d'un tube néon ou fluorescent par un tube led nécessite de bypasser le ballast pour avoir une alimentation directe en 240V sur une extrémité du tube.

